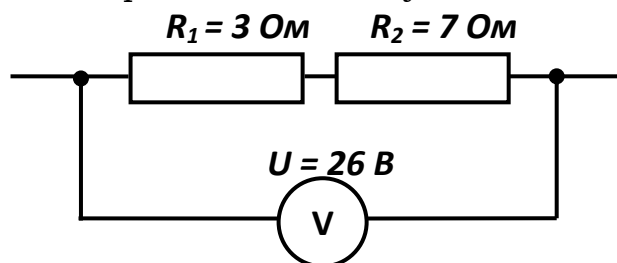
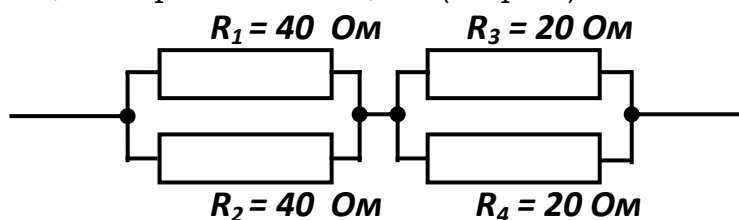


Контрольная работа №3**Электрический ток****Вариант – 1****Уровень А**

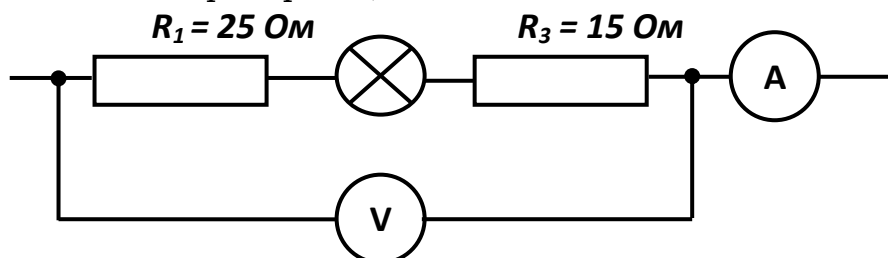
1. Какое напряжение нужно приложить к проводнику сопротивлением 0,25 Ом, чтобы сила тока в проводнике была 30А?
2. Определите сопротивление нихромовой проволоки длиной 40 м и площадью поперечного сечения 0,5 мм².
3. Определите общее сопротивление и силу тока в цепи (см.рис.)

**Уровень В**

4. Определите сопротивление алюминиевой проволоки длиной 150 см, если площадь её поперечного сечения 0,1 мм². Каково напряжение на концах проволоки при силе тока 0,5А?
5. Определите общее сопротивление цепи (см рис.).

**Уровень С**

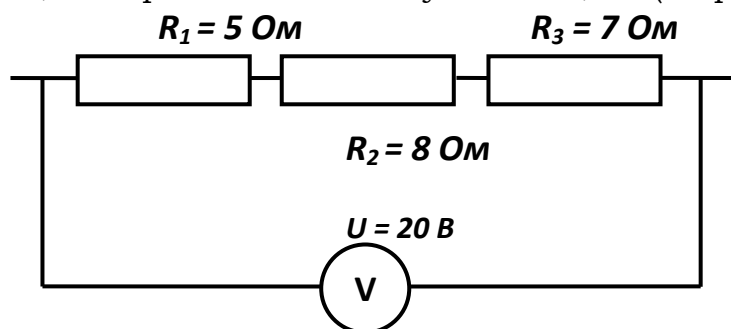
6. Определите сопротивление лампы и напряжение на каждом проводнике (см.рис), если показания приборов 0,5 А и 30 В.



Вариант – 2

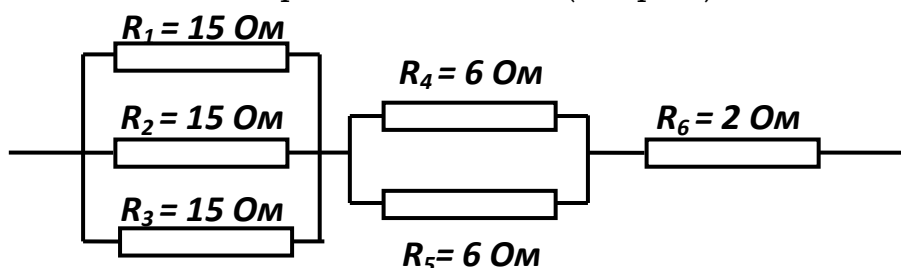
Уровень А

1. Напряжение в сети 220 В. найдите силу тока в спирали электроплитки, имеющей сопротивление 44 Ом.
2. При устройстве молниеотвода применен стальной провод с площадью поперечного сечения 35 мм² и длиной 20 м. Найдите сопротивление этого провода.
3. Определите общее сопротивление и силу тока в цепи (см.рис.)



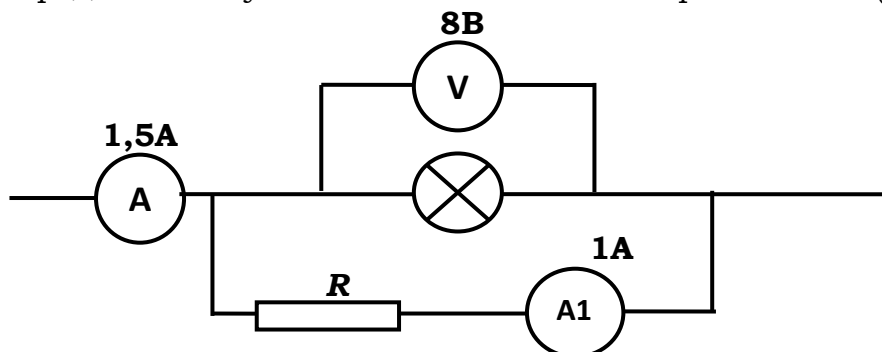
Уровень В

4. Сварочный аппарат присоединяют в сеть медными проводами длиной 100 м и площадью поперечного сечения 50 мм². Определите напряжение на проводах, если сила тока в них 125 А.
5. Определите общее сопротивление цепи (см.рис.)



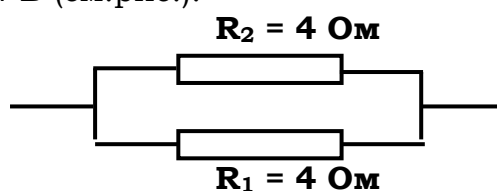
Уровень С

6. Определите силу тока в лампочке и её сопротивление (см.рис.)

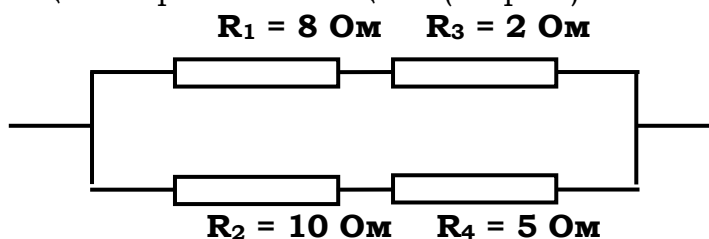


Вариант – 3**Уровень А**

1. Определите напряжение на концах проводника сопротивлением 20 Ом, если сила тока в проводнике 0,4 А.
2. Сколько метров никелинового провода площадью поперечного сечения 0,1 мм² потребуется для изготовления реостата с максимальным сопротивлением 180 Ом?
3. Определите общее сопротивление и силу тока в цепи, если цепь находится под напряжением 2,4 В (см.рис.).

**Уровень В**

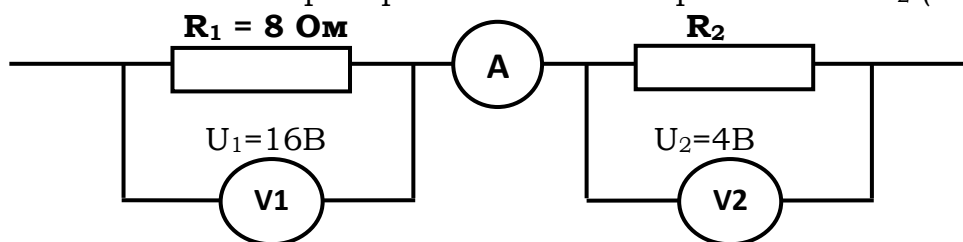
4. Определите сопротивление никелиновой проволоки длиной 4 м и площадью поперечного сечения 2 мм². Какова сила тока в этой проволоке при напряжении на её концах 2В?
5. Определите общее сопротивление цепи (см.рис.)

**Уровень С**

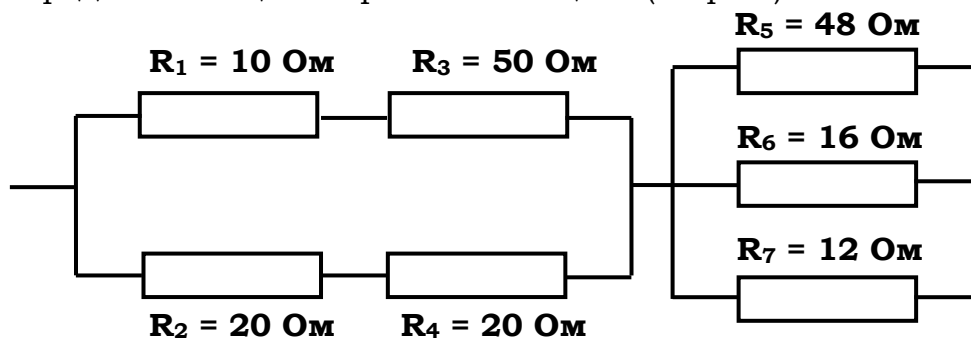
6. Вычислите напряжение на зажимах спиралей двух электрических печей сопротивлением 10 Ом и 20 Ом, соединённых параллельно, если сила тока в неразветвлённой части цепи равна 33 А. Определите силу тока в спиралах каждой печи.

Вариант – 4**Уровень А**

1. Определите удельное сопротивление проводника, если его длина 0,6 м, площадь поперечного сечения 0,4 мм², а сопротивление 0,6 м.
2. При электросварке при напряжении 30 В сила тока в дуге достигает 150 А. Каково сопротивление дуги?
3. Определите показание амперметра и значение сопротивления R_2 (см.рис.)

**Уровень В**

4. Кипятильник включён в сеть с напряжением 220 В. Чему равна сила тока в спирали электрокипятильника, если она сделана из нихромовой проволоки длиной 5 м и площадью поперечного сечения 0,1 мм²?
5. Определите общее сопротивление цепи (см.рис.).

**Уровень С**

6. Три проводника сопротивлением 2 Ом, 2 Ом и 4 Ом соединены параллельно. Определите силу тока в каждом проводнике, если в неразветвлённой части цепи сила тока равна 12 А. Каково напряжение на концах каждого проводника?