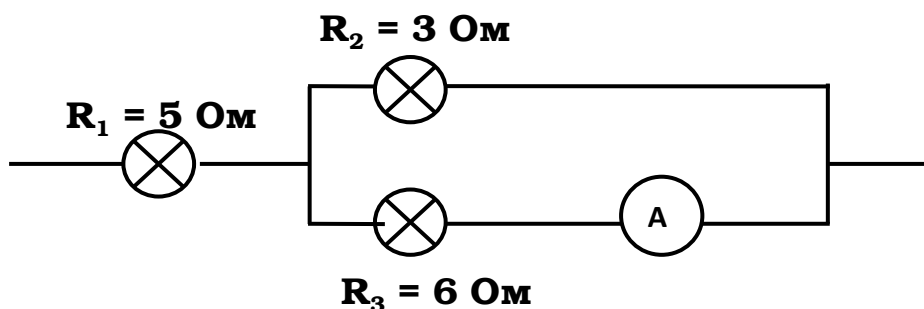


КР -8.4**Работа и мощность тока****Вариант - 1****Уровень А**

1. Определите мощность тока в электрической лампе, включённой в сеть с напряжением 220 В, если известно, что сопротивление нити накала лампы 1936 Ом. Какой силы ток течёт по нити накала?
2. Чему равна работа, совершённая электрическим током за 50 с в резисторе, рассчитанном на напряжение 24 В? Сила тока в резисторе 2 А.
3. Какое количество теплоты выделится в проводнике сопротивлением 500 Ом за 10 с, если его включили в сеть с напряжением 220 В?

Уровень В

4. Рассчитайте сопротивление электрической плитки, если она при силе тока 4 А за 20 мин потребляет 800 кДж энергии.
5. Определите мощность, потребляемую лампой (см.рис.), если амперметр показывает 2 А.

**Уровень С**

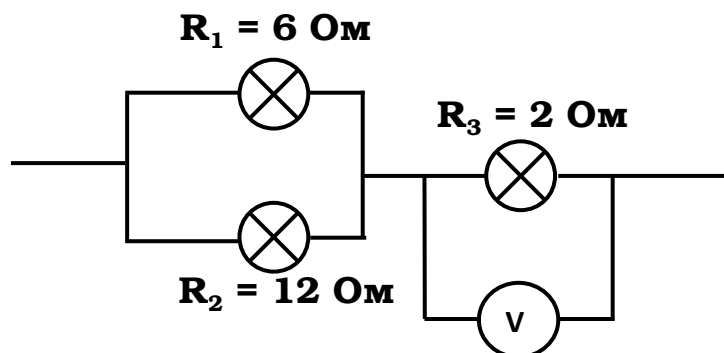
6. За какое время на электроплитке можно нагреть до кипения 1 кг воды, взятой при температуре 20°C , если при напряжении 220 В сила тока в ней 5А? Потерями энергии пренебречь.

Вариант - 2**Уровень А**

1. Какое количество теплоты выделит за 10 мин проволочная спираль сопротивлением 40 Ом, если сила тока в ней 1 А?
2. При напряжении 450 В сила тока в электродвигателе 90 А. Определите мощность тока в обмотке электродвигателя и его сопротивление.
3. Каков расход энергии за 40 с в автомобильной электрической лампочке, рассчитанной на напряжение 12 В при силе тока 3 А?

Уровень В

4. За какое время электрический утюг выделит количество теплоты 800 Дж, если сила тока в спирали 3 А, а напряжение в сети 220 В?
5. Определите мощность, потребляемую второй лампой (см. рис.), если показания вольтметра 6В.

**Уровень С**

6. Определите мощность электрического чайника, если за 5 мин в нём 1 кг воды нагреется от 20 до 80°C. Потерями энергии пренебречь.

Вариант - 3

Уровень А

1. Какую работу совершит ток в электродвигателе за 90 с, если при напряжении 220 В сила тока в обмотке двигателя равна 0,2 А?

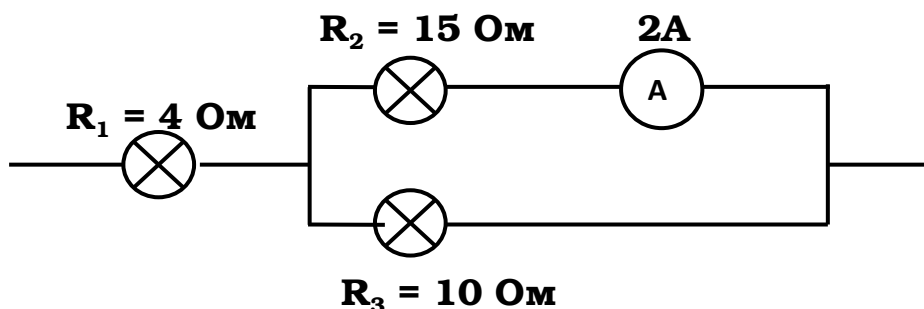
2. Определите мощность тока в электрической лампочке, если при напряжении 5 В сила тока в ней 100 мА.

3. Какое количество теплоты выделится в реостате сопротивлением 50 Ом за 2 мин при силе тока в цепи 2 А?

Уровень В

4. На сколько градусов за 5 мин можно нагреть на электроплитке 1,5 кг воды, если при напряжении 220 В сила тока в ней 5 А? Потерями энергии пренебречь.

5. Определите мощность, потребляемую первой лампой (см. рис.), если показания амперметра 2 А.



Уровень С

6. За какое время можно с помощью электрического кипятильника мощностью 500 Вт нагреть 500 г воды в стакане от 20°C до кипения?

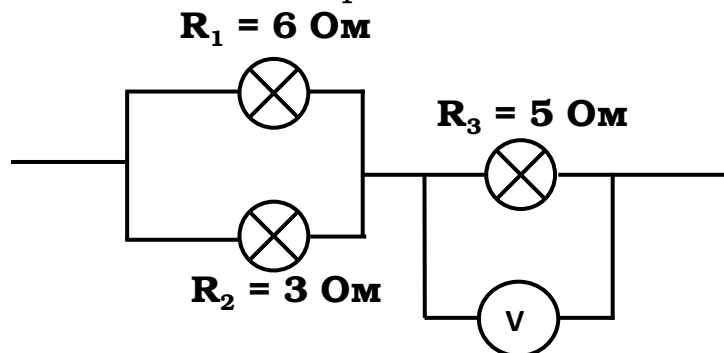
Вариант - 4

Уровень А

1. Какое количество теплоты выделится за 10 мин в резисторе сопротивлением 200 Ом, включённом в сеть с напряжением 50 В?
2. Электрокипятильник мощностью 110 Вт рассчитан на напряжение 220 В. Определите силу тока в обмотке паяльника и её сопротивление?
3. какую работу совершает ток в электродвигателе за 15 с, если при напряжении 220 В сила тока в двигателе равна 0,2 А?

Уровень В

4. При напряжении 220 В в лампе в течение 4 мин выделено 14,4 кДж энергии. Определите сопротивление нити лампы.
5. Определите мощность тока, потребляемую второй лампой (см.рис.), если показания вольтметра 15 В.



Уровень С

6. Электрический кипятильник со спиралью сопротивлением 150 Ом поместили в сосуд, содержащий 400 г воды, и включили в сеть с напряжением 220 В. Определите, на сколько градусов нагрелась вода за 5 мин.