

РАЗДЕЛ-1**БЛОК -2****БЛОК-2****ЭЛЕКТРОМАГНИТНАЯ ИНДУКЦИЯ**

Содержание опорного конспекта	Стр. №	Параграфы учебника	Лист - 2
ОК – 11.2.10	2	§8,10	1-8
1.Электромагнитная индукция			
2.Направление индукционного тока			
3.Правило Ленца			
ОК – 11.2.11	5	§11,12	9-15
1.Закон электромагнитной индукции			
2.Индукционное электрическое поле			
3.Причины электромагнитной индукции			
ОК – 11.2.12	7	§12,13,14	16-20
1.Вихревые токи			
2.ЭДС индукции в движущихся проводниках			
ОК – 11.2.13	9	§15,16	21-28
1.Самоиндукция			
2.Индуктивность			
3. Энергия магнитного поля			
<i>Повторим теорию «Э.М.И.»</i>	12		Лист - 2

ОК – 11.2.10

ЭЛЕКТРОМАГНИТНАЯ ИНДУКЦИЯ

Опытные факты

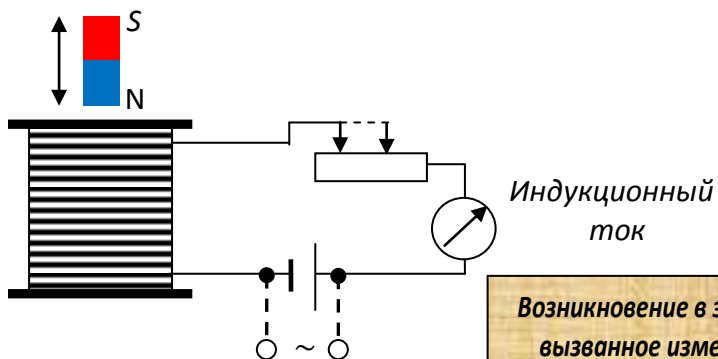
1.Опыты Фарадея

1821 г.

+10 лет

1831 г.

«Превратить магнетизм в электричество»



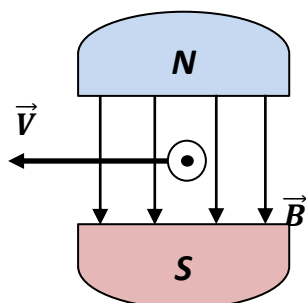
Что делал:

- Вдвигал-выдвигал магнит;
- Двигал катушку;
- Замыкал-размыкал цепь;
- Перемещал ползунок реостата
- Переменный ток

Возникновение в замкнутом проводнике электрического тока, вызванное изменением магнитного поля (МП), называется электромагнитной индукцией (ЭМИ).

2. Направление индукционного тока

Прямолинейный проводник:

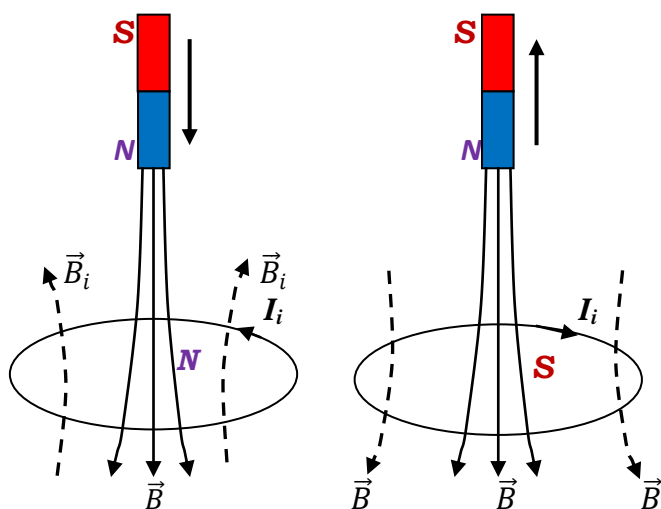


- - ток направлен к «нам»
- X - ток направлен от «нас»

Правило правой руки

- \vec{B}_\perp – в ладонь,
- \vec{V} – большой палец на 90°
- I – 4 вытянутых пальца

Замкнутый проводник:



Правило Ленца (1831 г., Э.Х.Ленц)

Индукционный ток всегда противодействует причине, вызвавшей его

Правило Ленца согласуется с законом сохранения энергии

Пояснения к ОК – 11.2.10

1. Опыты Фарадея

В 1821г.М.Фарадей поставил задачу: "Превратить магнетизм в электричество" и только через 10 лет (29 августа 1831г) решил её. В основе опытов Фарадея лежала идея, что если вокруг проводника с током возникает магнитное поле, то должно существовать и обратное явление возникновение электрического тока в замкнутом проводнике под действием магнитного поля.

Таким образом, в 1831г.М.Фарадеем было открыто явление *электромагнитной индукции* - возникновение в замкнутом проводнике электрического тока, вызванное изменением магнитного поля. Полученный таким образом ток, называется *индукционным*. Рассмотрим опыты Фарадея, с помощью которых он открыл явление электромагнитной индукции (ЭМИ). (см.рис. в ОК)

Из этих опытов можно сделать следующий вывод:

При всяком изменении числа линий магнитной индукции, пронизывающих поверхность, ограниченную замкнутым контуром, в нем возникает индукционный ток.

2. Направление индукционного тока

В опытах Фарадея видно, что в различных случаях направление индукционного тока может быть различно.

*а)направление индукционного тока в прямолинейном проводнике можно определить с помощью **правила правой руки**.*

Если расположить правую руку так, чтобы линии магнитной индукции (перпендикулярная составляющая $\mathbf{B}\perp$) входили в ладонь, а отогнутый на 90° большой палец показывал направление движения проводника, то четыре вытянутых пальца укажут направление индукционного тока.

б.направление индукционного тока в замкнутом проводнике.

Рассмотрим случай, когда индукционный ток вызывается перемещением магнита относительно замкнутого контура.

В 1831г. академик Петербургского университета Ленц установил:

Что индукционный ток в контуре всегда возникает такого направления, при котором его магнитное поле противодействует изменению магнитного потока, вызвавшего данный ток (или иначе можно сказать так, что индукционный ток всегда противодействует причине, вызвавшей его).

Если магнит приближать к катушке, то появляющейся в проводнике индукционный ток, будет отталкивать магнит.

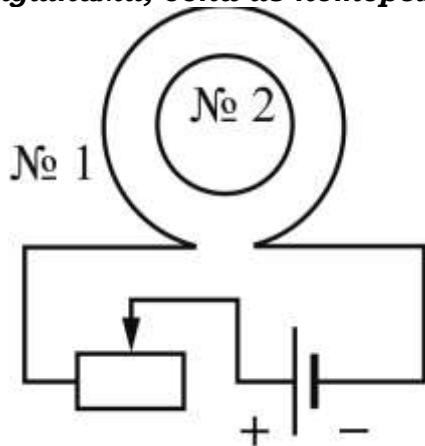
Катушка становится подобной магниту, обращенному одноименным полюсом к магниту.

При удалении магнита наоборот, появляется сила притяжения, правило Ленца стоит в тесной связи с законом сохранения энергии. Представим, что при приближении северного полюса магнита к соленоиду ток в нём имел бы направление, противоположное тому, какого требует правило Ленца, т. е. что на концах соленоида возникал бы не северный, а южный полюс. В этом случае между соленоидом и магнитом возникли бы силы притяжения. Магнит продолжал бы самопроизвольно и с большой скоростью приближаться к соленоиду, т.е. без всякой затраты внешней работы мы получили бы возрастающий ток, способный совершить работу. А это невозможно.

При увеличении магнитного потока ($\Delta\Phi > 0$) через витки катушки ток имеет такое направление, что создаваемое им магнитное поле препятствует нарастанию магнитного потока через витки катушки. Линии индукции этого поля направлены против линий индукции поля магнита. ($\vec{B} \uparrow \vec{B}_i$)

При уменьшении магнитного потока ($\Delta\Phi < 0$) через катушку ток имеет такое направление, что создаваемое им магнитное поле увеличивает магнитный поток через витки катушки. Линии индукции поля катушки совпадают по направлению с линиями индукции поля магнита. ($\vec{B} \uparrow \vec{B}_i$)

Пример с катушками, одна из которых вставлена внутрь другой.



Катушка № 1 включена в электрическую цепь, состоящую из источника напряжения и реостата. Катушка № 2 помещена внутрь катушки № 1 и замкнута. Ползунок реостата может увеличивать сопротивление катушки № 1 или уменьшать. Соответственно, сила тока уменьшается или увеличивается.

Если внешний ток увеличивается (ползунок перемещается влево, сопротивление уменьшается), то растёт создаваемое им магнитное поле (которое по правилу буравчика или по правилу правой руки направлено от нас) и его поток, что приводит к появлению индукционного тока, уменьшающего это увеличение. В этом случае индукционный ток направлен в сторону, противоположную основному, а вектор магнитной индукции направлен к нам.

В обратном случае, когда внешний ток уменьшается со временем, уменьшение магнитного потока приводит к возбуждению индукционного тока, стремящегося увеличить поток, и этот ток направлен в ту же сторону, что и внешний ток.

В катушке № 1 ток течёт по часовой стрелке, и по правилу буравчика эта катушка будет создавать магнитное поле, направленное от наблюдателя. В силу того, что сила тока в цепи уменьшается, будет уменьшаться и магнитный поток, пронизывающий вторую катушку. При этом согласно правилу Ленца во второй катушке будет создаваться индукционный ток, который направлен так, чтобы своим магнитным полем противодействовал изменению магнитного потока, которым он вызван. В этом случае вектор индукции магнитного поля, созданного катушкой № 2, в центре этой катушки сонаправлен с внешним полем и направлен от наблюдателя.

ОК – 11.2.11

ЗАКОН ЭЛЕКТРОМАГНИТНОЙ ИНДУКЦИИ

$$\mathcal{E}_i = -\frac{\Delta\Phi}{\Delta t} \text{ (для витка)}$$

$$\mathcal{E}_i = -N\frac{\Delta\Phi}{\Delta t} \text{ (для катушки)}$$

ЭДС индукции в контуре численно равна скорости изменения магнитного потока ($\Delta\Phi$) через контур, а вызываемый ею ток противодействует магнитному потоку (Φ), пронизывающего контур

Роль сторонних сил в МП выполняет сила Лоренца

ИНДУКЦИОННОЕ ЭЛЕКТРИЧЕСКОЕ ПОЛЕ

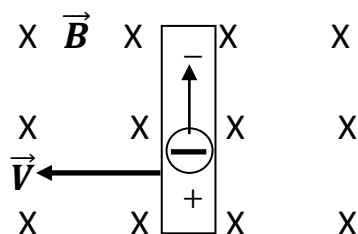
возникает в результате изменения магнитного поля

ВСЯКОЕ ИЗМЕНЕНИЕ МП СОПРОВОЖДАЕТСЯ ПОЯВЛЕНИЕМ ИЭП
(Дж.Максвелл)

Электростатическое поле	Индукционное электрическое поле
1.Связано с электрическими зарядами	1.С зарядами не связано
2.Силовые линии разомкнуты. Потенциальное поле	2.Силовые линии замкнуты. Вихревое поле
3.Можно указать истоки поля: либо заряды, либо полюса источника тока	3.Истоки поля указать нельзя
4.Работа поля вдоль замкнутого пути равна нулю	4.Работа поля вдоль замкнутого пути не равна нулю

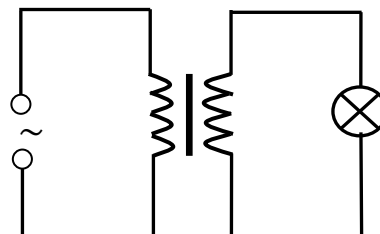
ПРИЧИНЫ ЭЛЕКТРОМАГНИТНОЙ ИНДУКЦИИ

в движущихся проводниках



Заряды смещаются под действием силы Лоренца

в неподвижном проводнике



~ЭП → ~МП → ~ИЭП

Пояснения к ОК – 11.2.11

Закон электромагнитной индукции

Известно, что в цепи появляется электрический ток в том случае, когда на свободные заряды проводника действуют сторонние силы (в гальванических элементах сторонние силы появляются в результате химических реакций).

Работу этих сил при перемещении единичного положительного заряда вдоль замкнутого контура называют ЭДС.

Роль сторонних сил в магнитном поле выполняет сила Лоренца. Следовательно, при изменении магнитного потока, через поверхность, ограниченную контуром в нем появляются сторонние силы, действие которых характеризуется **ЭДС индукции**.

Опыты Фарадея показали, что индукционный ток зависит от скорости изменения числа линий магнитной индукции, пронизывающих контур. Но это число линий через площадь есть магнитный поток Φ .

$$I_i \sim \frac{\Delta\Phi}{\Delta t}$$

Точные измерения показывают, что ЭДС индукции в контуре пропорциональна скорости изменения магнитного потока.

$$\mathcal{E}_i \sim \frac{\Delta\Phi}{\Delta t}$$

Кроме этого, оказалось, что ЭДС индукции больше ни от каких других величин не зависит.

Итак, ЭДС в контуре численно равна скорости изменения магнитного потока чрез контур, а вызываемый ею ток противодействует изменению магнитного потока, пронизывающего контур.

Индукционное электрическое поле

Электрический ток вызывается электрическим полем. Следовательно, и причиной возникновения индукционного тока также должно быть электрическое поле.

Это поле возникает в результате изменения магнитного поля и называется **индукционным электрическим полем**.

При изменении магнитного поля индукционное поле возникает независимо от наличия или отсутствия замкнутого контура. В описанных опытах Фарадея контур служил индикатором, с помощью которого можно было обнаружить индукционное поле.

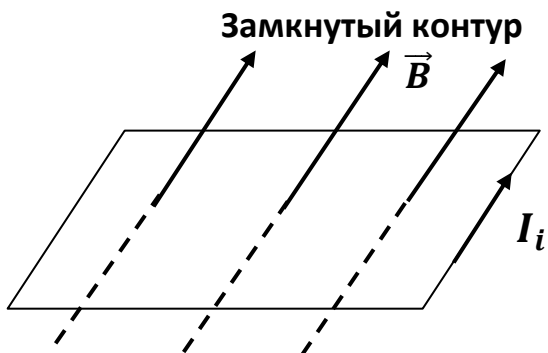
Индукционное поле приводит заряды в движение и в том случае, когда проводник разомкнут. Но тогда на концах проводника накапливаются разноименные заряды и возникает разность потенциалов.

Вывод: всякое изменение магнитного поля сопровождается появлением индукционного электрического поля.

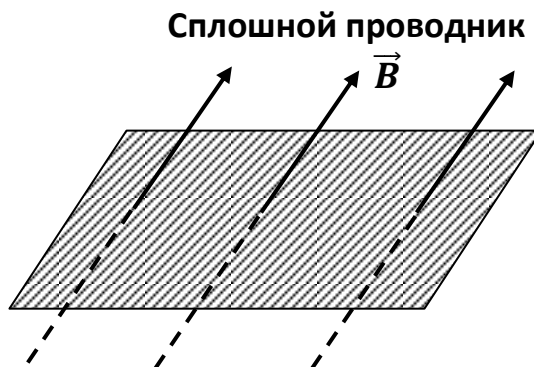
Этот вывод впервые был сделан английским физиком Дж.Максвеллом.

ОК – 11.2.12

ВИХРЕВЫЕ ТОКИ



$$\sim \Phi \rightarrow \sim I_i \rightarrow t \uparrow$$



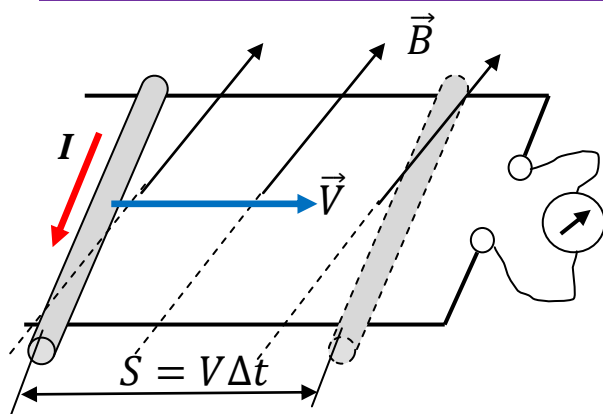
$$R \downarrow \rightarrow \sim I_i \uparrow \rightarrow t \uparrow \uparrow$$

Индукционный ток в проводниках называют **токами Фуко**

Используют:- нагрев и плавка металлов в вакууме,
 -успокоители в электроизмерительных приборах,
 - СВЧ - печи

Вредное действие: потеря энергии в сердечниках трансформаторов и генераторов
 (для борьбы - сердечники собирают из отдельных пластин)

ЭДС ИНДУКЦИИ В ДВИЖУЩИХСЯ ПРОВОДНИКАХ



$$\varepsilon_i = \frac{A}{q}; \quad A = F_A S; \quad q = It;$$

$$F_A = B l \sin \alpha; \quad \alpha = \angle(B, V)$$

$$\varepsilon_i = B v l \sin \alpha$$

ЭДС индукции в проводниках, движущихся в постоянном магнитном поле, возникает за счёт действия на заряды проводника силы Лоренца

*Пояснения к ОК – 11.2.12****Вихревые токи***

Если в переменное магнитное поле поместить виток проволоки, то в нем возникнет индукционный ток, который вызовет нагревание витка. Если заменить виток на сплошной кусок металла, то сопротивление его уменьшится, что приведет к увеличению силы тока, проходящего по этому куску. Кусок металла нагреется сильнее.

Т.е. при изменении магнитного поля индукционные токи возникают не только в витках проволоки, но и в сплошных кусках металла. Эти токи называют вихревыми или **токами Фуко**.

Токи Фуко используют в индукционных печах для сильного нагревания или плавления металлов.

Тормозящее действие индукционных токов используется для успокоения колебаний стрелок электроизмерительных приборов.

В электрических машинах (*генераторах, трансформаторах*) приходится бороться с токами Фуко. Сердечники этих устройств делают не из сплошных кусков металла, а из тонких пластин, изолированных друг от друга слоем лака. Иначе будут потери энергии в этих устройствах.

ЭДС индукции в движущихся проводниках

Если проводник движется в постоянном магнитном поле, то в проводнике возникает ЭДС индукции, которая появляется благодаря действию силы Лоренца со стороны магнитного поля на движущиеся заряды в проводнике. (см. ОК).

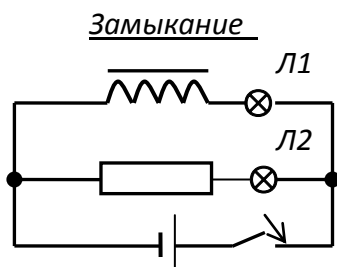
Заряды движутся к разным концам проводника, в зависимости от знака заряда, т.е происходит перераспределение зарядов.

ОК – 11.2.13

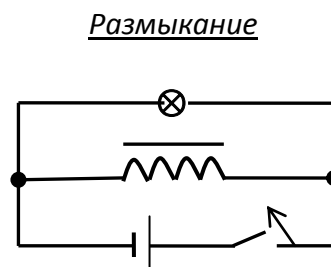
САМОИНДУКЦИЯ

– явление возникновения индукционного тока в катушке при изменении силы тока в ней.

$$I \uparrow \Rightarrow \Phi \uparrow \Rightarrow \mathcal{E}_{\text{си}}$$



Л1 загорается позже, т.к. возрастающий Φ , приводит к появлению $\mathcal{E}_{\text{си}}$, которая препятствует нарастанию тока



Л вспыхивает, т.к. при убывании Φ возникает $\mathcal{E}_{\text{си}}$, которая препятствует убыванию тока

ИНДУКТИВНОСТЬ

– физическая величина, введённая для оценивания способности катушки противодействовать изменению силы тока в ней

$$\Phi \sim B \sim I$$

$$\Phi = L I$$

$$L = \frac{\Phi}{I} = \frac{1 \text{ Вб}}{1 \text{ А}} = 1 \text{ Гн (Генри)}$$

$$\mathcal{E}_{\text{си}} = - \frac{\Delta \Phi}{\Delta t} = -L \frac{\Delta I}{\Delta t}$$

Индуктивность – это физическая величина, численно равная ЭДС самоиндукции, возникающей в контуре при изменении силы тока в нём на 1А за 1с

Индуктивность (L) зависит:

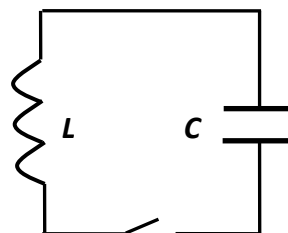
- количества витков,
- размеров и формы катушки,
- наличия сердечника.

Индуктивность соленоида

$$L = \mu \mu_0 n^2 l S$$

ЭНЕРГИЯ МАГНИТНОГО ПОЛЯ

$$W_{\text{маг}} = \frac{L I^2}{2}$$



При замыкании:

$$W_{\text{ЭП}} \rightarrow W_{\text{МП}} \rightarrow W_{\text{ЭП}}$$

*Пояснения к ОК – 11.2.13***Явление самоиндукции**

Каждый проводник, по которому протекает электрический ток, находится в своем "собственном" магнитном поле. При изменении силы тока в катушке происходит изменение магнитного потока, создаваемого этим током. Изменение магнитного поля должно вызывать появление ЭДС индукции.

Явление возникновения ЭДС индукции в электрической цепи в результате изменения силы тока в этой цепи называется самоиндукцией.

Примеры

Под действием ЭДС самоиндукции в катушке появляется ток самоиндукции, который противодействует изменению основного тока в цепи.

В соответствии с правилом Ленца ЭДС самоиндукции препятствует нарастанию силы тока при включении цепи и убыванию силы тока при выключении цепи.

Явление самоиндукции можно наблюдать, собрав электрическую цепь из катушки с большой индуктивностью, резистора, двух одинаковых ламп накаливания и источника тока. Резистор должен иметь такое же сопротивление, как и провод катушки.

Опыт показывает, что при замыкании цепи электрическая лампа включенная с катушкой загорается позже.

Нарастанию тока при замыкании цепи препятствует ЭДС самоиндукции, возникающая при возрастании магнитного потока в катушке.

Разомкнем цепь, и лампа ярко вспыхивает. Это происходит потому, что в этот момент резко изменяется магнитный поток катушки и в ней возникает индукционное электрическое поле, которое противодействует убыванию тока в катушке, а т.к. катушка отключена от источника, ток из катушки устремляется в цепь лампы. Поэтому электрические лампочки так часто перегорают при отключении света.

Самоиндукция-это частный случай явления электромагнитной индукции.

ЭДС самоиндукции и индуктивность

Индуктивность — это способность накапливать магнитное поле. Она характеризует способность проводника сопротивляться электрическому току. Проще всего это делать с помощью катушки, потому что катушка состоит из витков, которые представляют собой контуры. Вспомните про магнитный поток и контур — в контуре создается магнитный поток. Где поток, там и электромагнитная индукция.

Индуктивность контура зависит от его формы и размеров, от магнитных свойств окружающей среды и **не зависит от силы тока в контуре**.

Можно ли увеличивать индуктивность катушки?

Конечно! Можно увеличить число витков, например. Или поместить в центр катушки железный сердечник.

Как работает катушка

Вокруг каждого проводника, по которому протекает ток, образуется магнитное поле. Если поместить проводник в переменное поле — в нем возникнет ток.

Магнитные поля каждого витка катушки складываются. Поэтому вокруг катушки, по которой протекает ток, возникает сильное магнитное поле. При изменении силы тока в катушке будет изменяться и магнитный поток вокруг нее.

Магнитный поток через контур пропорционален индукции магнитного поля ($\Phi \sim B$), а индукция пропорциональна силе тока в проводнике ($B \sim I$). Следовательно, магнитный поток пропорционален силе тока ($\Phi \sim I$).

$$\Phi = LI$$

Коэффициент пропорциональности L называют индуктивностью.

ЭДС самоиндукции пропорциональна скорости изменения силы тока.

$$\varepsilon_{\text{си}} = -\frac{\Delta\Phi}{\Delta t} = -L\frac{\Delta I}{\Delta t}$$

Индуктивность соленоида

$$\begin{aligned} \Phi = NBS \quad \Bigg| \quad LI = NBS \quad \Bigg| \quad L = \frac{NBS}{I} \quad \Bigg| \quad B = \mu\mu_0 In \quad \Bigg| \quad n = \frac{N}{l} \quad \Bigg| \quad N = nl \\ \Phi = LI \quad \Bigg| \quad L = \frac{nl\mu\mu_0 InS}{I} = \mu\mu_0 n^2 lS \end{aligned}$$

где n – число витков, отнесенное к длине соленоида

Энергия магнитного поля

При отключении катушки индуктивности от источника тока лампа дает кратковременную вспышку. Источником энергии, выделяющейся при этом в электрической цепи, является магнитное поле катушки.

$$W_{\text{маг}} = \frac{LI^2}{2}$$

Повторим теорию!

ЭЛЕКТРОМАГНИТНАЯ ИНДУКЦИЯ

- 1.Какую задачу поставил перед собой М.Фарадей и когда она была решена?
- 2.Что называется явлением электромагнитной индукции?
- 3.Какой ток называют индукционным?
- 4.Расскажите об опытах М.Фарадея.
- 5.Какой вывод можно сделать из опытов М.Фарадея?
- 6.Как определить направление индукционного тока в прямолинейном проводнике?
- 7.Сформулируйте правило Ленца.
- 8.Как определить направление индукционного тока в замкнутом круговом проводнике?
- 9.Что называют ЭДС индукции?
- 10.Какая сила выполняет роль сторонних сил в магнитном поле?
- 11.От чего зависит индукционный ток в опытах М.Фарадея?
- 12.Сформулируйте закон электромагнитной индукции.
- 13.Какое поле называют индукционным?
- 14.Какой вывод был сделан Дж.Максвеллом?
- 15.Каковы причины электромагнитной индукции в движущемся проводнике, в неподвижном проводнике?
- 16.Каковы отличия индукционного электрического поля от электростатического?
- 17.Что такое токи Фуко? Почему токи Фуко наиболее сильно нагревают сплошной кусок металла, нежели виток проволоки?
- 18.Для каких целей используют токи Фуко?
- 19.Как и где борются с токами Фуко?
- 20.Вывести формулу для вычисления ЭДС индукции в движущихся проводниках.
- 21.Какое явление называют самоиндукцией?
- 22.Опишите опыт по замыканию цепи и объясните результаты этого опыта.
- 23.Опишите опыт по размыканию цепи и объясните результаты этого опыта.
- 24.Какая связь между магнитным потоком, силой тока и индуктивностью?
- 25.Сформулируйте и запишите математически закон электромагнитной индукции для явления самоиндукции.
- 26.Каков физический смысл индуктивности?
- 27.Какова единица измерения индуктивности?
- 28.Чему равна энергия магнитного поля?